

CHARGEUSES SUR  
PNEUS ÉLECTRIQUES

RT210-2e  
RT220-2e



Batterie (V / Ah) :  
**48 / 260**

Poids de la machine  
(canopy / cabine) (kg) :  
**2200 / 2350**

# BATTERIE / MOTEURS

Les RT210-2e et RT220-2e sont les 2 premières machines électriques de la gamme de chargeuses articulées Kubota. Elles sont basées sur leurs équivalents thermiques avec des performances similaires mais intègrent à la place du moteur thermique un système électrique (1 batterie et 2 moteurs) afin de s'adapter aux besoins croissants pour des modèles sans émission de CO2 et plus silencieux.

## BATTERIE

Elle a été développée grâce à la technologie LiFePO4 (lithium / fer / phosphate). Elle fonctionne avec un voltage nominal de 48V DC (courant continu), ce qui la fait rentrer dans la catégorie très basse tension. Un système de récupération d'énergie est présent en standard sur la machine et s'active automatiquement lorsque la machine décélère ou dans les descentes. Nous proposons 3 batteries au choix pour s'adapter aux besoins des utilisateurs : 260Ah, 390Ah et 520Ah. Plus la capacité est importante, plus l'autonomie sur chantier est grande. Le temps de charge sera également allongé.



- A. Batterie 260Ah (390Ah et 520Ah option)**
- B. Chargeur intégré 40A (60A en option)**
- C. Prise pour secteur**
- D. Prise pour super chargeur**

Ah : Ampère-heure  
(quantité d'énergie que peut restituer la batterie en 1 heure)  
A : Ampère  
(intensité du courant électrique)  
V : Volt  
(tension électrique)

W et kW : Watt et kilowatt  
(puissance électrique)

En électricité, puissance = tension x intensité





## BATTERIE

**Lithium-ion 260Ah / 48V**

## CHARGEUR

La machine est toujours livrée avec un chargeur intégré fournissant 40A. En option un chargeur fournissant 60A permet une recharge plus rapide. Sur une alimentation classique de 220V, il faudra 5 heures pour recharger complètement la batterie. Nous proposons également 2 modèles de super chargeurs afin d'améliorer les performances de chargement. Une version fournissant 150A et une autre fournissant 300A qui permettent de charger la batterie de 520Ah en 90 minutes seulement. Ces super chargeurs nécessitent bien sûr une alimentation électrique plus puissante afin de fonctionner 400V / 16A pour la version 150A et 400V / 32A pour la version de 300A. Egalement en option, est proposé un adaptateur pour se brancher sur les bornes de recharges automobiles (la puissance étant bien supérieure pour les voitures, il faut réguler l'électricité pour charger nos machines).

## MOTEURS ÉLECTRIQUES

Sur nos 2 modèles le moteur d'avancement (relié à l'essieu arrière) et le moteur pour faire fonctionner l'hydraulique de travail (vérins et auxiliaires) sont électriques et non plus hydrauliques. Cela permet un meilleur rendement et donc un temps de fonctionnement plus long. Ils sont basés sur la technologie IPM (moteur à aimant permanent) et fonctionnent avec une tension de 48V et une intensité de 135A (6,5kW) pour le moteur d'avancement et de 250A (12kW) pour le moteur de l'hydraulique de travail (AC - courant alternatif). Ils répondent à la norme IP54, ce qui veut dire qu'ils sont protégés des infiltrations de poussières et des projections d'eau. Ils sont enfin équipés d'une sécurité pour éviter toute surchauffe.



# CARACTÉRISTIQUES

Les 2 machines ont été créées sur la même base, seule la partie avant du châssis est différente avec des hauteurs d'axes et des bras de levage différents afin de s'adapter aux besoins de tous les clients. La RT210-2e sera particulièrement intéressante pour les centres équestres et les agriculteurs grâce à sa hauteur de levage de 2825 mm aux axes alors que la RT220-2e sera populaire auprès des entreprises de construction et de location grâce à sa capacité de levage supérieure à celle de la RT210-2e avec 1140 kg en version de base (châssis droit).

## MANIABILITÉ

Grâce à une bonne intégration électrique / hydraulique, il est possible d'effectuer des cumuls de mouvements notamment entre les vérins de levage et cavage. Nous proposons également en option des clapets de sécurité ou l'anti-tangage pour une meilleure rétention des matériaux dans la benne lorsque la machine se déplace à haute vitesse.



## HOMOLOGATION

Nos chargeuses peuvent être homologuées sur route grâce à la certification MAGA. Différentes options sont disponibles (feux de route, rétroviseurs, support de plaque d'immatriculation) afin de pouvoir rouler en toute sécurité. La vitesse maximale des machines est de 20 km/h.



## PERSONNALISATION

Comme sur l'ensemble de nos chargeuses, il est possible de configurer les pneumatiques afin de trouver les meilleures performances. Différents types sont proposés (agri, TP, gazon) ainsi que plusieurs largeurs pour plus de stabilité. Des contrepois optionnels sont également disponibles pour améliorer les performances de levage des machines.





## POSTE DE CONDUITE

Pour nos 2 chargeuses, il est possible de choisir entre une configuration canopy standard, canopy rabattable et cabine fermée. Notre système de canopy rabattable permet de diminuer la hauteur de travail afin de rentrer dans des bâtiments bas de plafond sans avoir à démonter complètement un canopy standard. La manoeuvre s'effectue en moins de 5 minutes. Sont disponibles en option des phares de travail et un gyrophare LED afin de travailler dans des conditions optimales.



## INTÉRIEUR DE LA CABINE / CANOPY

Nous avons apporté un soin tout particulier au confort de l'opérateur avec un tableau de bord digital et un joystick multifonctions (les mêmes que sur notre télescopique KTH4815-2). Un siège à suspension équipe toutes les versions ainsi qu'une radio dans la version cabine. Le confort d'une grande dans une compacte !



# UN VÉRITABLE PORTE OUTILS



## ÉQUIPEMENTS

Avec plus de 50 équipements au choix (bennes, grappins, 4x1, fourches, fourches déportables, brosses, pince à balles...), nos chargeuses s'adaptent à tous les environnements. Il est également possible de choisir différents types de tabliers afin de pouvoir reprendre ses anciens équipements.

**Pièces d'origine  
Kubota**  
pour un  
rendement,  
une longévité  
et une sécurité  
optimum



## UN GAIN DE TEMPS ET D'ARGENT

Plus besoin de maintenance liée au moteur, les arrêts techniques seront donc moindres. Nous proposons également en option de l'huile hydraulique biodégradable hautes performances qui permet d'allonger les espaces de vidange jusqu'à 10 000 heures. Enfin, le coût d'une recharge électrique est bien plus intéressant qu'un plein de GNR. Bien que plus cher à l'achat, un modèle électrique se révélera compétitif en terme de prix si l'on prend en compte le coût total d'utilisation.

# Équipements standards et optionnels

● Équipement standard ○ Équipement optionnel

Modèle	RT210-2e RT220-2e
<b>Batterie Lithium-ion</b>	
260Ah / 48V	●
390 Ah, 48V (autonomie plus grande)	○
520 Ah, 48V (autonomie plus grande)	○
<b>Chargeur</b>	
Intégré à la machine 230V / 40A	●
Intégré à la machine 230V / 60A (chargement plus rapide)	○
Super chargeur 48V / 150A	○
Super chargeur 48V / 300A (chargement plus rapide)	○
Câble adaptation pour station automobile	○
<b>Système hydraulique</b>	
Attache rapide hydraulique	●
Joystick multi-fonctions	●
Levier de contrôle du circuit auxiliaire situé derrière le manipulateur (commande mécanique)	●
Circuit auxiliaire additionnel à commande mécanique	○
Circuit auxiliaire additionnel à commande électrique	○
Clapets de sécurité	○
Anti-tangage	○

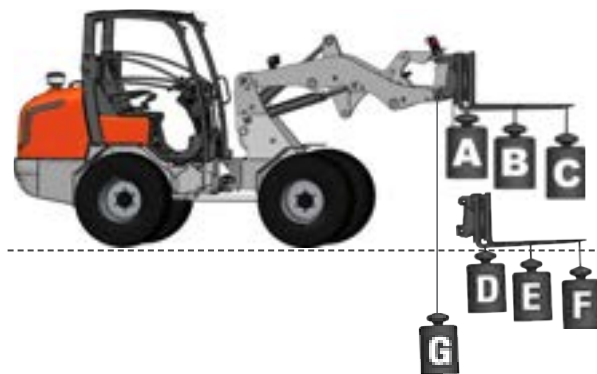
Modèle	RT210-2e RT220-2e
<b>Poste de conduite</b>	
Canopy ROPS FOPS	●
Canopy rabattable ROPS FOPS	○
Cabine ROPS FOPS avec radio et 4 phares de travail LED	○
Siège à suspension mécanique avec accoudoir	●
Siège à suspension pneumatique avec accoudoir	○
Ceinture de sécurité	●
Volant inclinable	●
Garde corps (version canopy)	●
<b>Homologation routière</b>	
Feux de route LED	○
Gyrophare	○
Support plaque d'immatriculation	○
<b>Autres</b>	
Prise électrique 13 fiches arrière	○
Prise électrique 3 fiches avant / arrière	○
Alarme de recul	○
Contrepoids additionnel de 80 kg sous la machine	○
Attelage combiné (chape + boule)	○
Huile hydraulique biodégradable	○

\*Pour plus d'informations, demandez conseil à votre revendeur local.

## Caractéristiques techniques

Modèle		RT210-2e	RT220-2e
<b>Poids opérationnel (canopy / cabine)</b>	kg	2200 / 2350	
<b>Batterie Lithium-ion</b>		260Ah / 48V	
Constructeur		Jungheinrich	
<b>Moteurs électriques</b>			
Avancement	kW	6,5	
Travail	kW	12	
<b>Performances avec lève-palette châssis droit (ISO 14397) et charge de basculement (G) mesurée au niveau des axes*</b>	A kg	1250	1580
	B kg	950	1140
	C kg	745	850
	D kg	2000	2675
	E kg	1270	1590
	F kg	1000	1120
	G kg	1450	2054
Vitesse de déplacement	km/h	0-5km/h 0-12km/h 0-20 km/h	
Angle d'oscillation	°	6,5	
<b>Niveau sonore</b>			
Niveau de pression sonore (LpA)(canopy/cabine)	dB (A)	≤101	
Niveau de puissance sonore (LwA (2000/14/EC))	dB (A)	≤101	
<b>Vibrations transmises au système main-bras</b>	m/s <sup>2</sup>	≤2,5	
<b>Vibrations transmises à l'ensemble du corps</b>	m/s <sup>2</sup>	≤2,5	
<b>Capacité</b>			
Réservoir d'huile hydraulique	l	25	
Huile pont arrière / avant	l	2,9	

\*Charge de basculement mesurée au niveau des axes, pneumatiques standards et sans contrepoids additionnel.



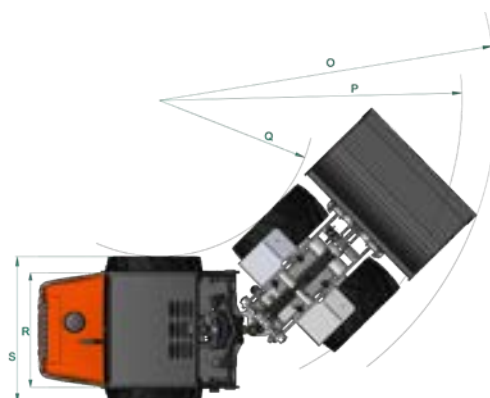
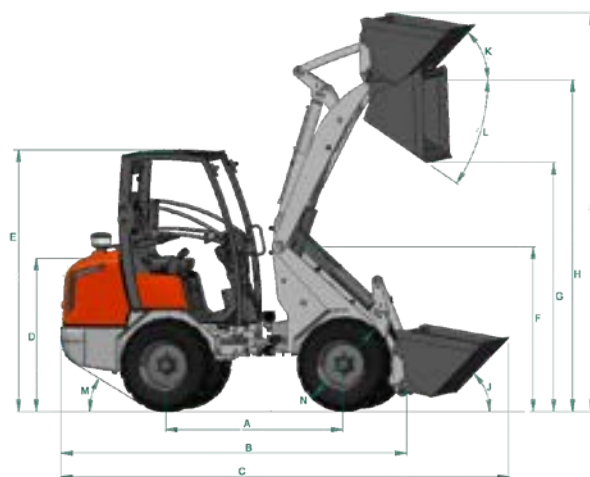


# Dimensions

Dimensions de la machine\*

Modèle		RT210-2e	RT220-2e
A	Empattement	mm 1515	1580
B	Longueur hors tout sans godet	mm 2975	3054
C	Longueur hors tout avec godet	mm 3690	3830
D	Hauteur du siège	mm 1256	1256
E	Hauteur hors tout	mm 2300	2300
F	Hauteur châssis avant	mm 1480	1250
G	Hauteur de déversement	mm 1988	1680
H	Hauteur maxi au niveau des axes	mm 2825	2450
I	Hauteur de levage maxi avec godet	mm 3392	3040
J	Angle de cavage au sol	° 41	41
K	Angle de cavage à hauteur maxi	° 46	46
L	Angle de déversement	° 36	36
M	Angle de franchissement arrière	° 29	29
N	Diamètre de roue standard	mm 760	760
O	Rayon de braquage avec le godet	mm 2599	2650
P	Rayon de braquage roues ext.	mm 2292	2342
Q	Rayon de braquage roues int.	mm 11799	1230
R	Voie	mm 890	890
S	Largeur hors tout	mm 1040	1080
-	Angle d'articulation	° 43	44
-	Garde au sol	mm 220	220

\*Les données ont été mesurées sur la version standard. En vue d'une amélioration du produit, les caractéristiques peuvent être modifiées sans avertissement préalable.



Modèle	RT210-2e RT220-2e
<b>Pneumatiques</b>	
Pneumatiques 10.0/75x15.3 AS - Profil agricole (largeur machine 108 cm)	●
Pneumatiques 27x10.50-15 SKID - Profil industriel (largeur machine 116 cm)	○
Pneumatiques 29x12.50-15 Gazon (largeur machine 123 cm)	○
Pneumatiques 31x15.50-15 AS - Profil agricole (largeur machine 128 cm)	○
Pneumatiques 31x15.50-15 X-TRAC - Profil mixte (largeur machine 128 cm)	○
Pneumatiques 31x15.50-15 SKID - Profil industriel (largeur machine 128 cm)	○
Pneumatiques 31x15.50-15 Gazon (largeur machine 128 cm)	○

\*Pour plus d'informations, demandez conseil à votre revendeur local.

★ Toutes les images montrées dans ce document sont faites uniquement pour cette brochure. Lors de l'utilisation de la chargeuse sur pneus, le port de vêtements et d'équipements de protection doit être en conformité avec les réglementations de sécurité légales.

## KUBOTA EUROPE S.A.S.

19 rue Jules Verceyusse  
Zone Industrielle - CS 50088  
95101 Argenteuil Cedex France  
Téléphone : (33) 01 34 26 34 34  
Télécopieur : (33) 01 34 26 34 99  
<http://www.kubota-eu.com>

