

Puissance du moteur : **24,2 cv / 17,8 kW**

Poids de la machine (cabine / canopy) : **3 590 / 3 430 kg**

For Earth, For Life
Kubota

KX037-4

MINI-PELLE KUBOTA



NOUVELLE CABINE SPACIEUSE ET INTÉRIEUR AMÉLIORÉ

Plus d'espace pour les jambes, une porte plus large et une ergonomie améliorée rendent la cabine de la KX037-4 encore plus confortable.

Entrée élargie

Une entrée 40% plus large* en comparaison du modèle précédent et plus d'espace pour les pieds permettent d'entrer et de sortir facilement de la cabine. Vous pouvez ainsi sortir rapidement pour contrôler les opérations ou effectuer un réglage, puis retourner tout aussi rapidement à l'intérieur.



*Comparé au modèle précédent KX101-3 4

Climatisation (Option)

Un puissant système de refroidissement/chauffage et six bouches d'aération fournissent un confort optimal pour les journées les plus froides d'hiver et les plus chaudes d'été.



Tableau de bord digital frontal

Dans la lignée de l'excellent système de commande intelligent de Kubota, le nouveau tableau de bord digital offre à l'opérateur un grand confort d'utilisation du bout des doigts grâce à un contrôle par touches encore plus simple. Le tableau de bord digital convivial se trouve sur le côté avant droit de l'opérateur. Cet écran plus large, bien en vue de l'opérateur, améliore largement la visibilité. Avec un accès plus facile, des réglages plus simples, des indicateurs et des alertes faciles à lire, vous connaissez à tout moment l'état de fonctionnement de la mini-pelle.





A. Siège à suspension de luxe

Le siège à suspension à dossier élevé de Kubota a été conçu pour assurer un confort maximal de l'opérateur et réduire la fatigue lors d'un usage prolongé de la machine. Ce siège de luxe inclinable permet un réglage en fonction du poids, a des repose-poignets réglables et une ceinture de sécurité rétractable.

B. Sélecteur de vitesses

Situé sur le levier de la lame, le sélecteur de vitesse fonctionne avec la réduction automatique de vitesse pour faciliter les opérations de translation.

C. Porte-gobelet

D. Repose-poignets

E. Emplacement pour la radio avec support

PERFORMANCES SUPÉRIEURES

La puissance, la stabilité et la polyvalence dont vous avez besoin pour de nombreuses tâches d'excavation

Moteur Kubota d'origine à injection directe

Le moteur fiable de 24,2 cv / 17,8 kW de Kubota offre une grande puissance pour les opérations d'excavation et de levage, tout en réduisant le niveau sonore, les vibrations et la consommation de carburant au minimum.



Circuit AUX à commande proportionnelle avec 12% de débit en plus*

Vous pouvez désormais programmer facilement jusqu'à cinq débits d'huile différents pour des accessoires spécifiques à l'aide du tableau de bord digital. Aucun outil ou ajustement manuel n'est requis. En outre, avec un débit d'huile maximal de 61,6 l/min.** du circuit AUX1, vous pouvez utiliser une plus grande variété d'accessoires auxiliaires.

* Comparé au modèle précédent
** AUX2 en option (20,9 l/min.)



Angle de franchissement élevé

La lame de la KX037-4 de Kubota présente un angle de franchissement de 32 degrés, ce qui lui permet de franchir aisément des plans inclinés et des obstacles.





Ligne de retour direct au réservoir hydraulique

Un système standard de retour hydraulique permet à l'huile de revenir directement dans le réservoir sans passer à travers le distributeur dans le cas d'utilisation d'un outil en simple effet. Cette opération réduit le risque de contamination de l'huile et atténue la contre-pression tout en augmentant l'efficacité du débit d'huile.

Pompes à débit variable de grande capacité

Les mouvements simultanés de la flèche, du balancier et du godet de la KX037-4 ont fait leurs preuves sur le terrain. Le système hydraulique unique de Kubota et ses pompes à débit variable de grande capacité distribuent le débit d'huile adéquat pour un fonctionnement souple et efficace.

Réduction automatique de la vitesse

Le système de réduction automatique de la vitesse permet un passage automatique de la vitesse de déplacement haute à la vitesse basse selon l'effort de traction et le terrain. Cela permet des opérations plus souples lors du nivellement ou des changements de direction.

Système de ralenti automatique

Lorsque les leviers de commande de la KX037-4 demeurent en position neutre plus de 4 secondes, le régime moteur passe au ralenti. Actionnez un levier de commande au choix et le régime moteur reprend immédiatement son ancienne allure. Cette fonction innovante diminue non seulement les coûts d'utilisation et la consommation de carburant, mais permet aussi de réduire le niveau sonore et les émissions polluantes.

MAINTENANCE FACILE, SÉCURITÉ MAXIMALE

La porte arrière et le capot latéral à ouverture totale fournissent un accès facile et rapide en vue de la maintenance et de l'inspection. De nombreux dispositifs de sécurité ont été également prévus.



Cabine et canopy ROPS/OPG (protection supérieure, niveau I)

Vous travaillerez en toute sécurité grâce à la protection que vous assurent la cabine et le canopy ROPS/OPG contre un retournement accidentel ou la chute d'objets.

Anneaux d'arrimage

Quatre points d'arrimage positionnés sur le châssis supérieur vous permettent de fixer en toute sécurité la KX037-4 à une remorque en vue d'un transport plus sûr et plus facile.

Dispositifs de sécurité

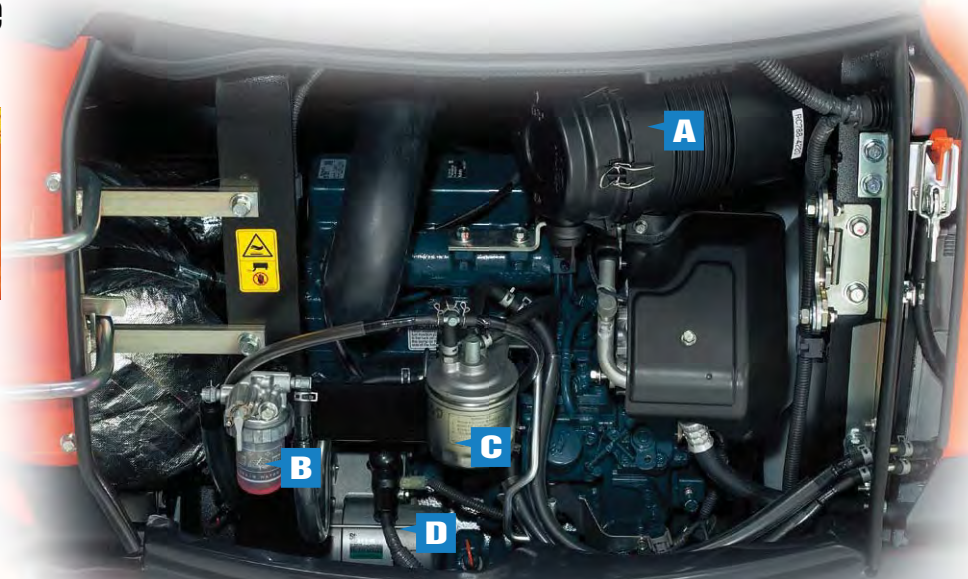
Pour améliorer la sécurité pendant le fonctionnement, la KX037-4 peut être équipée de clapets de sécurité optionnels (flèche, balancier, lame) pour empêcher la chute inattendue des équipements frontaux. Un avertisseur de surcharge optionnel alerte l'opérateur en cas d'instabilité possible lors de la manutention de matériaux lourds.

Alarme de remplissage de carburant

La KX037-4 est également équipée d'une alarme de remplissage de carburant qui indique le niveau de carburant pendant le remplissage, ce qui évite le gaspillage et les risques de débordement.



- A. Double filtre à air**
- B. Séparateur d'eau**
- C. Filtre à carburant**
- D. Démarreur**



Conception des flexibles en deux parties

La conception des flexibles en deux parties Kubota pour les vérins de lame permet de réduire le temps de remplacement des flexibles de près de 60% comparé à un flexible en une seule partie.



Points de fixation pour la grille de protection frontale

Pour une protection renforcée contre la projection d'éclats divers et variés, Kubota a prévu en standard des points de fixation d'une grille frontale autour de la vitre avant.



Boîte à outils



Système antivol d'origine Kubota

Votre KX037-4 est protégée par le système antivol Kubota qui a fait ses preuves sur le terrain.



Équipement standard

Système moteur/Alimentation gazole

- Moteur d'origine KUBOTA
- Filtre à air à double élément
- Alarme de remplissage de carburant
- Isolateur de batterie
- Séparateur d'eau avec robinet de drainage
- Système de ralenti automatique

Châssis inférieur

- Chenille à pas court (300 mm)
- 2 vitesses de translation
- Réduction automatique de la vitesse de translation
- 4 x galets à double flasque sur chaque chenille
- 1 x galet supérieur

Système hydraulique

- 2 x pompes à débit variable et 1 pompe à engrenage
- Accumulateur de pression
- Prises de pression hydraulique
- Translation rectiligne
- Circuit auxiliaire allant jusqu'au balancier
- Réglage du débit d'huile maxi sur les circuits auxiliaires (AUX1)
- Contacteur du circuit auxiliaire AUX1 sur le manipulateur droit (proportionnel)
- Ligne hydraulique de retour direct

Système de sécurité

- Système de sécurité démarrage moteur sur la console gauche
- Système de blocage hydraulique
- Frein négatif de rotation
- Frein négatif de déplacement
- Antivol d'origine Kubota

Équipement de travail

- Balancier de 1525 mm
- 1 phare de travail sur la flèche

Cabine

- ROPS (Structure anti-renversement, ISO3471)
- OPG (Dispositif de Protection de l'Opérateur, protection supérieure niveau I, ISO 10262)
- Chauffage cabine avec désembuage et dégivrage
- Siège suspendu avec réglage selon le poids (siège tissu)
- Ceinture de sécurité rétractable
- 2 phares de travail sur la cabine
- Prédiposition radio (deux hautparleurs, antenne et emplacement)
- Manipulateurs hydrauliques avec repose poignets
- Tableau de bord digital frontal avec fonction diagnostic
- Pare-brise assisté avec des vérins à gaz
- Points de fixation de la grille frontale
- Interrupteur et support de gyrophare
- Alimentation 12V
- Marteau brise vitres

Canopy

- ROPS (Structure anti-renversement, ISO3471)
- OPG (Dispositif de Protection de l'Opérateur, protection supérieure niveau I, ISO 10262)
- Siège entièrement suspendu avec réglage selon le poids (siège PVC)
- Ceinture de sécurité rétractable
- Manipulateurs hydrauliques avec repose poignets
- Tableau de bord digital frontal avec fonction diagnostic
- Points de fixation de la grille frontale
- Interrupteur de gyrophare
- Alimentation 12V

Autres

- Boîte à outils
- Points d'arrimage sur le châssis supérieur

Équipement optionnel

Châssis inférieur

- Chenilles fer 300 mm (+90kg)

Système de sécurité

- Clapets de sécurité sur la flèche, le balancier et la lame

Équipement de travail

- AUX2 (commande proportionnelle)
- Réglage du débit d'huile maxi sur les circuits auxiliaires (AUX2)

Cabine

- Climatisation

Cabine/Canopy

- 2 phares de travail sur le canopy
- OPG (Dispositif de Protection de l'Opérateur, protection avant niveau I, ISO 10262)

Autres

- Huile Bio
- Peinture spéciale
- Gyrophare

Pièces d'origine Kubota

pour un rendement, une longévité et une sécurité optimum



CARACTÉRISTIQUES

**Avec chenilles caoutchouc

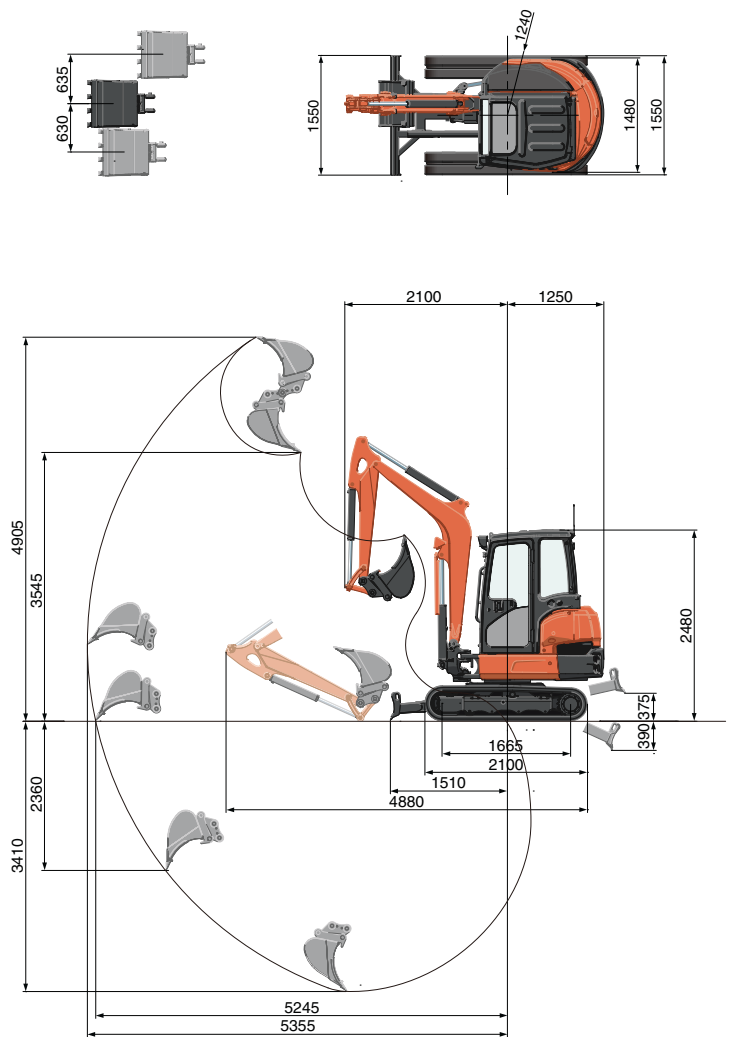
Modèle		KX037-4		
Poids de la machine ¹	Cabine / Canopy	kg	3590 / 3430	
Poids opérationnel ²	Cabine / Canopy	kg	3665 / 3505	
Moteur	Modèle		D1703-M-DI-E4	
	Type		4 temps, refroidissement par eau, diesel	
	Puissance ISO9249 NET	cv / tr/min.	24,2 / 2200	
		kW / tr/min.	17,8 / 2200	
	Nombre de cylindres		3	
	Alésage × course		mm	87 × 92,4
Cylindrée		cm ³	1647	
Dimensions	Largeur hors tout		mm	1550
	Hauteur hors tout (Cabine / Canopy)		mm	2470 / 2480
	Longueur hors tout		mm	4900
	Garde au sol		mm	285
	Dimension lame (largeur × hauteur)		mm	1550 × 340
	Largeur chenille caoutchouc		mm	300
	Rayon minimum de rotation avant	Sans déport de flèche	mm	2100
		Flèche déportée à gauche	mm	1730
Angle de déport (gauche / droit)		deg	69 / 49	
Système hydraulique	P1, P2		Pompes à débit variable	
	Débit	ℓ / min	81,4	
		Pression hydraulique MPa (kgf/cm ²)	24,5 (250)	
	P3		Type à engrenage	
	Débit	ℓ / min	20,9	
		Pression hydraulique MPa (kgf/cm ²)	19,6 (200)	
	Circuit auxiliaire (AUX1)	Débit max.	ℓ / min	61,6
		Pression hydraulique max. MPa (kgf/cm ²)	20,6 (210)	
	Circuit auxiliaire (AUX2)	Débit max.	ℓ / min	20,9
		Pression hydraulique max. MPa (kgf/cm ²)	19,6 (200)	
	Force de pénétration maxi	Balancier	kN (kgf)	17,1 (1745)
		Godet	kN (kgf)	30,0 (3060)
Réservoir hydraulique et du circuit complet		ℓ	44,6 / 61	
Vitesse de translation maxi (lente / rapide)		km/h	3,0 / 4,6	
Pression au sol (cabine / canopy)		kPa (kgf/cm ²)	34,3 (0,35) / 32,8 (0,33)	
Vitesse de rotation		tr/min.	8,3	
Capacité du réservoir à carburant		ℓ	45,1	
Niveau sonore	LpA	dB (A)	78	
	LwA (2000/14/EC)	dB (A)	94	
Vibration ³	Système main-bras (ISO 5349-2:2001)	Excavation	m/s ² RMS	<2,5
		Nivellement	m/s ² RMS	<2,5
		Translation	m/s ² RMS	<2,5
		Ralenti	m/s ² RMS	<2,5
	Ensemble du corps (ISO 2631-1:1997)	Excavation	m/s ² RMS	<0,5
		Nivellement	m/s ² RMS	<0,5
		Translation	m/s ² RMS	<0,5
		Ralenti	m/s ² RMS	<0,5

¹ Avec un godet original Kubota de 72 kg et tous les pleins effectués.

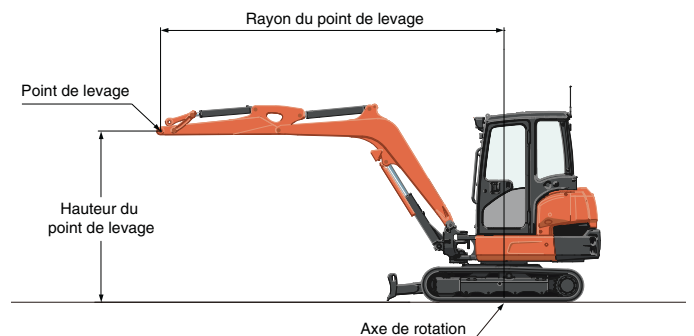
² Poids de la machine avec un opérateur de 75 kg

³ Ces valeurs ont été mesurées dans des conditions bien déterminées, au régime moteur maximal. Dans la pratique les valeurs peuvent varier suivant les conditions de fonctionnement.

DÉBATTEMENT



Unité : mm



* Les performances données sont celles obtenues avec un godet original Kubota sans attache rapide.
* En vue d'une amélioration du produit, les caractéristiques peuvent être modifiées sans avertissement préalable.

CAPACITÉS DE LEVAGE

Chenille caoutchouc, version cabine : kN (kg)

Hauteur du point de levage	Rayon du point de levage (3 m)			Rayon du point de levage (4,5 m)		
	En position frontale		En position latérale	En position frontale		En position latérale
	Lame abaissée	Lame relevée		Lame abaissée	Lame relevée	
2,0m	6,5 (663)	6,5 (663)	6,5 (663)	7,1 (730)	6,2 (634)	5,3 (536)
1,5m	7,8 (796)	7,8 (796)	7,8 (796)	6,1 (626)	5,1 (525)	4,3 (444)
1,0m	9,1 (932)	9,1 (932)	7,6 (775)	6,4 (652)	5,1 (520)	4,3 (439)
0m	11 (1125)	8,8 (901)	7,3 (742)	8,1 (825)	6 (613)	5,1 (516)

Quantité de gaz F (en kg) dans le climatiseur				
Le climatiseur contient des gaz à effet de serre fluorés (gaz F).				
Modèle CABINE	Liquide frigorigène	Quantité (kg)	Équivalent CO ₂ (t)	GWP*
KX037-4	HFC-134a	0,8	1,15	1430

* Potentiel de réchauffement global (Global Warming Potential)

Toutes les images utilisées sont uniquement pour cette brochure. Lors de l'utilisation de la mini-pelle, le port de vêtements et d'équipements doit être en conformité avec les réglementations légales et de sécurité locales.

KUBOTA EUROPE S.A.S.

19 rue Jules Verceyruisse
Zone Industrielle - CS 50088
95101 Argenteuil Cedex France
Téléphone : (33) 01 34 26 34 34
Télécopieur : (33) 01 34 26 34 99
<http://www.kubota-eu.com>

