



HA16 SPX HA18 SPX

Productivité optimale

- Commandes entièrement proportionnelles et simultanées
- Temps d'élévation à pleine hauteur : 44 secondes

Capacité tout terrain remarquable

- 4 roues motrices pour une meilleure manœuvrabilité
- Blocage différentiel hydraulique
- Garde au sol de 38 cm

Grande enveloppe de travail grâce au déport horizontal de 9.15 m



Haulotte 
GROUP

More than lifting





HA16 SPX / HA18 SPX



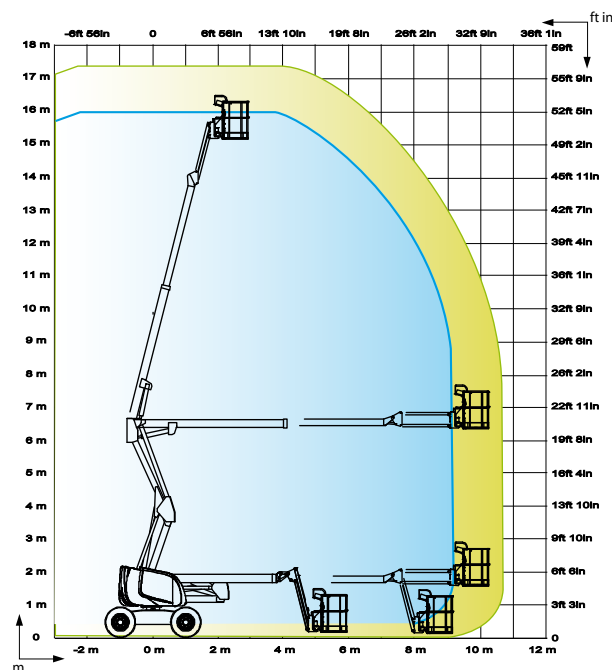
NACELLES ARTICULÉES TOUT TERRAIN

— HA 18 SPX
— HA 16 SPX

DONNÉES TECHNIQUES

HA16 SPX **HA18 SPX**

| | | |
|---|-----------------|-------------------|
| Hauteur de travail | 16 m | 17.3 m |
| Hauteur plateforme | 14 m | 15.3 m |
| Déport maximum | 9.15 m | 10.6 m |
| Point d'articulation | 6.5 m | 6.5 m |
| Capacité maximum | 230 kg | 230 kg |
| F x G Dimensions plateforme | 1.8 x 0.8 m | 1.8 x 0.8 m |
| A Longueur hors tout | 6.8 m | 7.5 m |
| Longueur de transport | 5.15 m | 5.8 m |
| B Largeur hors tout | 2.3 m | 2.3 m |
| C Hauteur repliée | 2.2 m | 2.2 m |
| Hauteur de transport | 2.55 m | 2.55 m |
| Angle de débattement vertical du pendulaire | 140° (+70/-70) | 140° (+70/-70) |
| Angle de rotation de la plateforme | 180° (+90/-90) | 180° (+90/-90) |
| Angle de rotation de la tourelle | 350 ° | 350 ° |
| Déport arrière | 0 m | 0 m |
| D Empattement | 2 m | 2 m |
| E Garde au sol | 38 cm | 38 cm |
| Dévers | 5 ° | 5 ° |
| Vitesse de translation | 0.8 - 5.5 km/h | 0.8 - 5.5 km/h |
| Pente maximum | 40 % | 40 % |
| Rayon de braquage extérieur | 4.5 m | 4.5 m |
| Pneus gonflés mousse | 14-17.5 | 14-17.5 |
| Moteur diesel | 31.2 kW - 42.hp | 31.2 kW - 42.4 hp |
| Capacité réservoir huile hydraulique | 100 l | 100 l |
| Capacité réservoir diesel | 72 l | 72 l |
| Poids total | 6700 kg | 7660 kg |



ÉQUIPEMENT STANDARD

- 4 roues motrices (2 roues avant directrices)
- Rotation tourelle 350°
- Utilisation en extérieur: résiste à des vitesses de vent jusqu'à 45 km/h
- Bac moteur pivotant facilitant la maintenance
- Réservoir gazoil 72 l ; hauteur remplissage 1,50 m
- Contrôleur de dévers 5°
- Batteries de démarrage 12 V
- Groupe de secours électrique commandé depuis le panier
- Mise en roue libre
- Compteur horaire
- Blocage mécanique de l'orientation tourelle
- Anneaux d'élingage et de remorquage

OPTIONS ET ACCESSOIRES

- Génératrice électrique embarquée 3,3 kW
- Prise électrique dans la plateforme
- Panier large 2,3 x 0,80 m
- Bruiteur de translation
- Gyrophare
- Phare de travail
- Pot catalytique
- Huile hydraulique bio-dégradable
- Kit pays froid
- Kit pays chaud
- Ligne à air comprimé dans la plateforme

